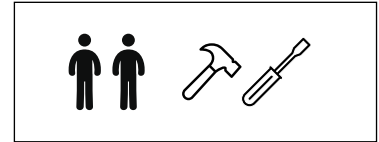
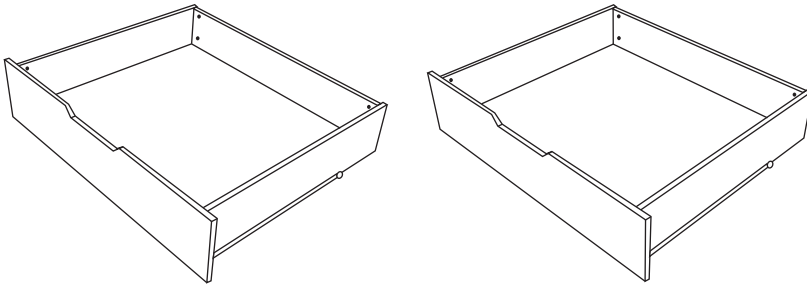






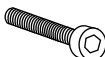
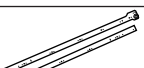
POSTEL GABRIEL

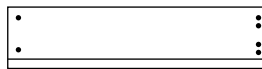
MONTÁŽ

1/3



- ① ② ③ kování
 A B C dřevěné díly
 I II III kroky montáže
1 2 3

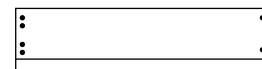
 ① 8x35 - 24 szt	 ② 16 szt	 ③ 16 szt	 ④ 4x15 - 12 szt
 ⑤ 4x50 - 4 szt	 ⑥ 2 komplety		



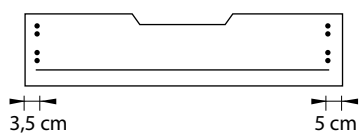
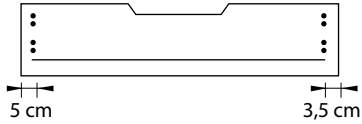
Ⓐ bok levý



Ⓑ zadní díl



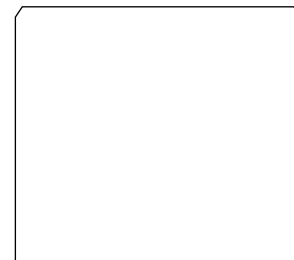
Ⓒ bok pravý



Ⓓ levé/pravé čelo zásuvky



Ⓔ zadní díl zásuvky

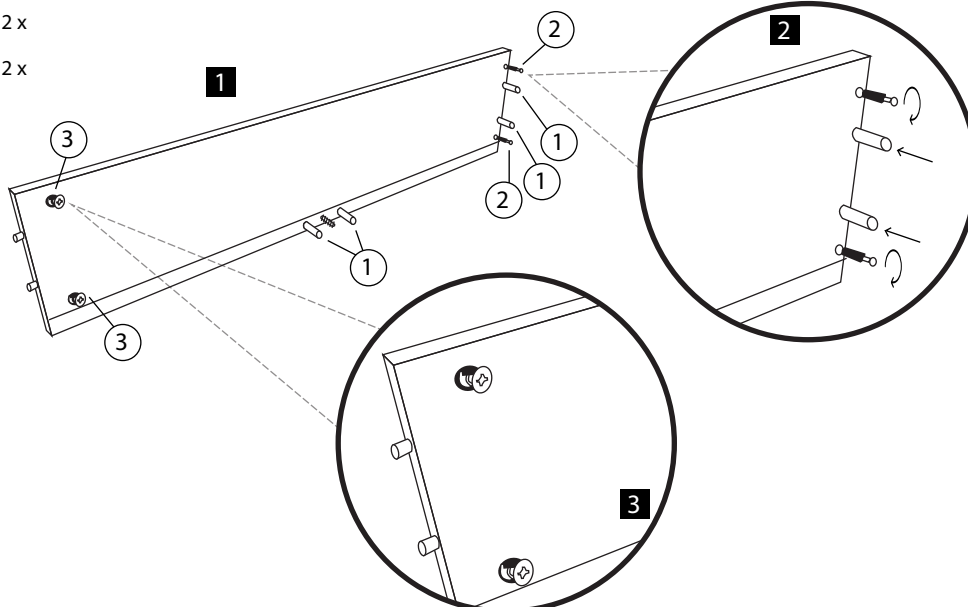


Ⓕ dno zásuvky

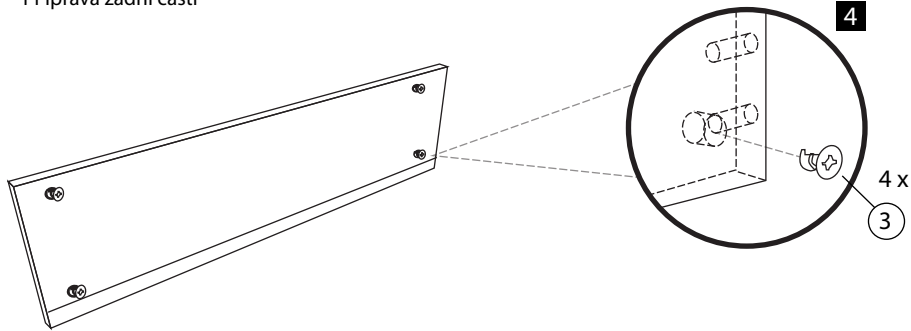
I Příprava bočnic

Ⓐ 2 x

Ⓒ 2 x



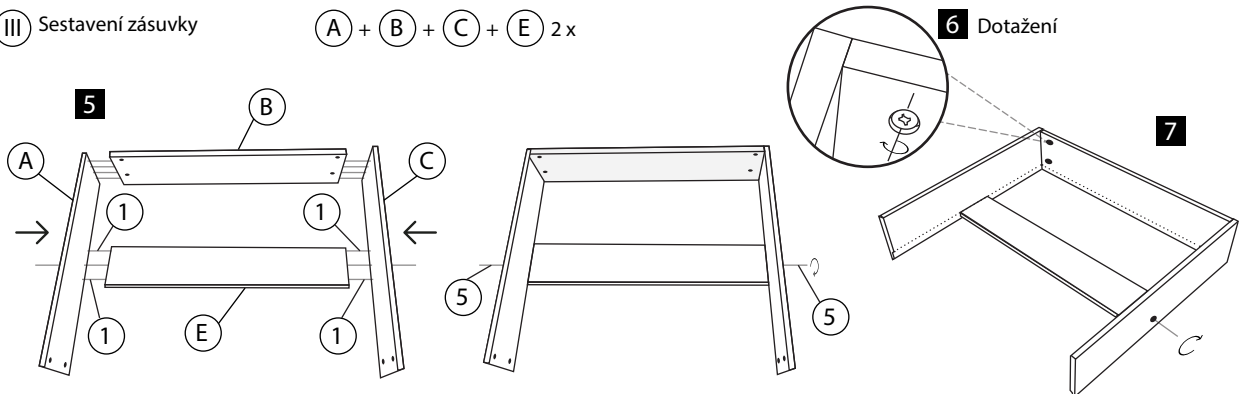
II Příprava zadní části



III Sestavení zásuvky

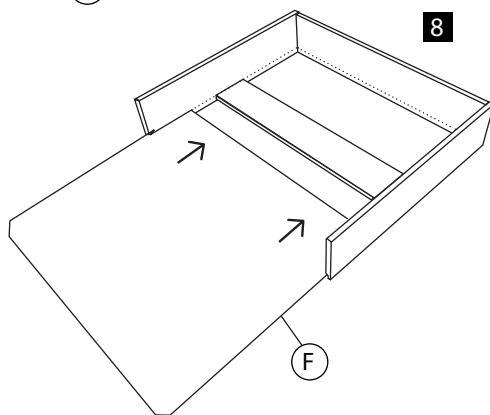
(A) + (B) + (C) + (E) 2 x

6 Dotažení



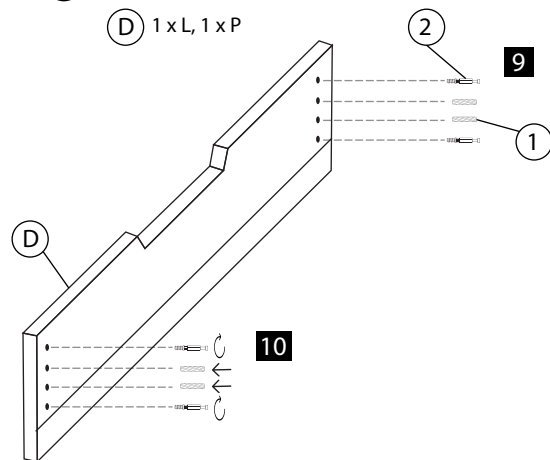
IV Montáž dna

(F) 2 x



V Příprava čel

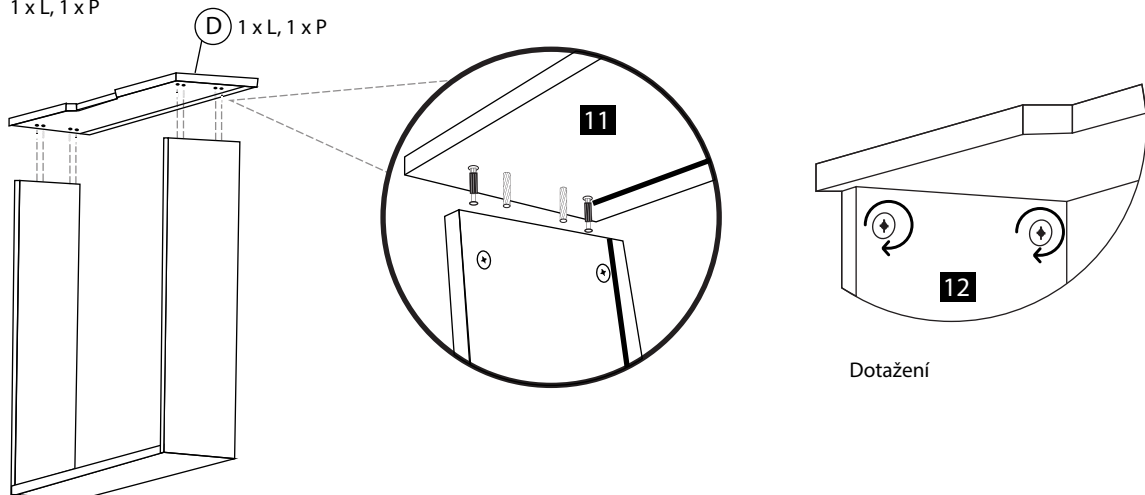
(D) 1 x L, 1 x P



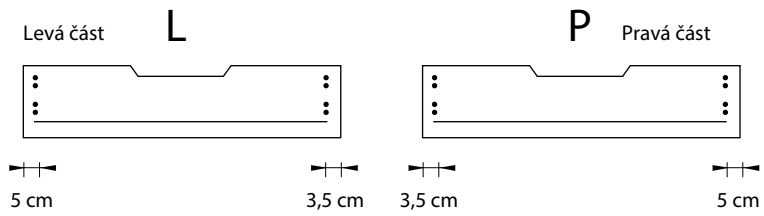
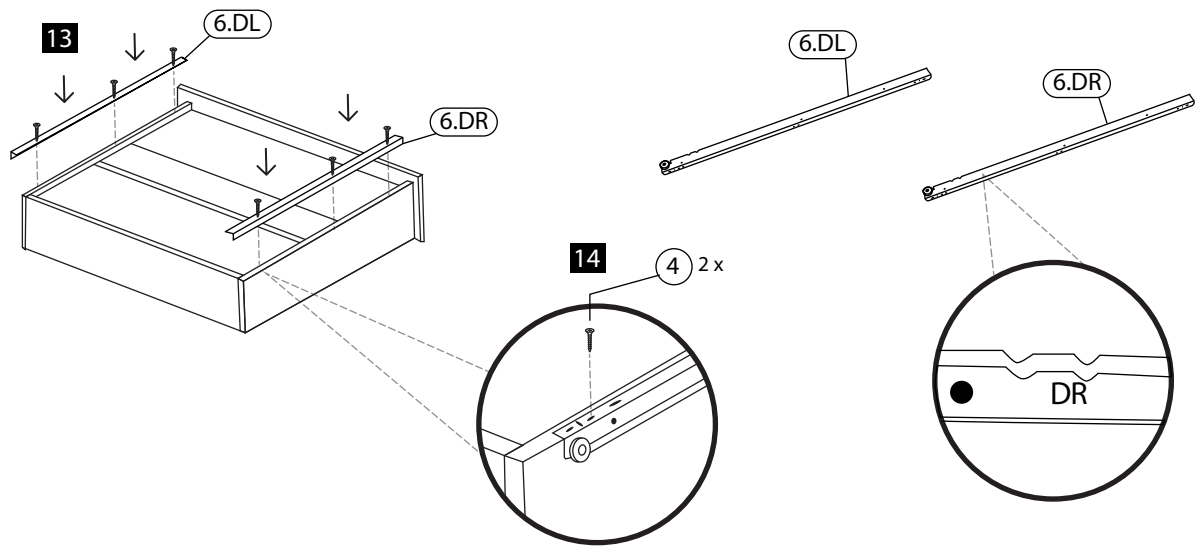
VI Montáž čel

1 x L, 1 x P

(D) 1 x L, 1 x P

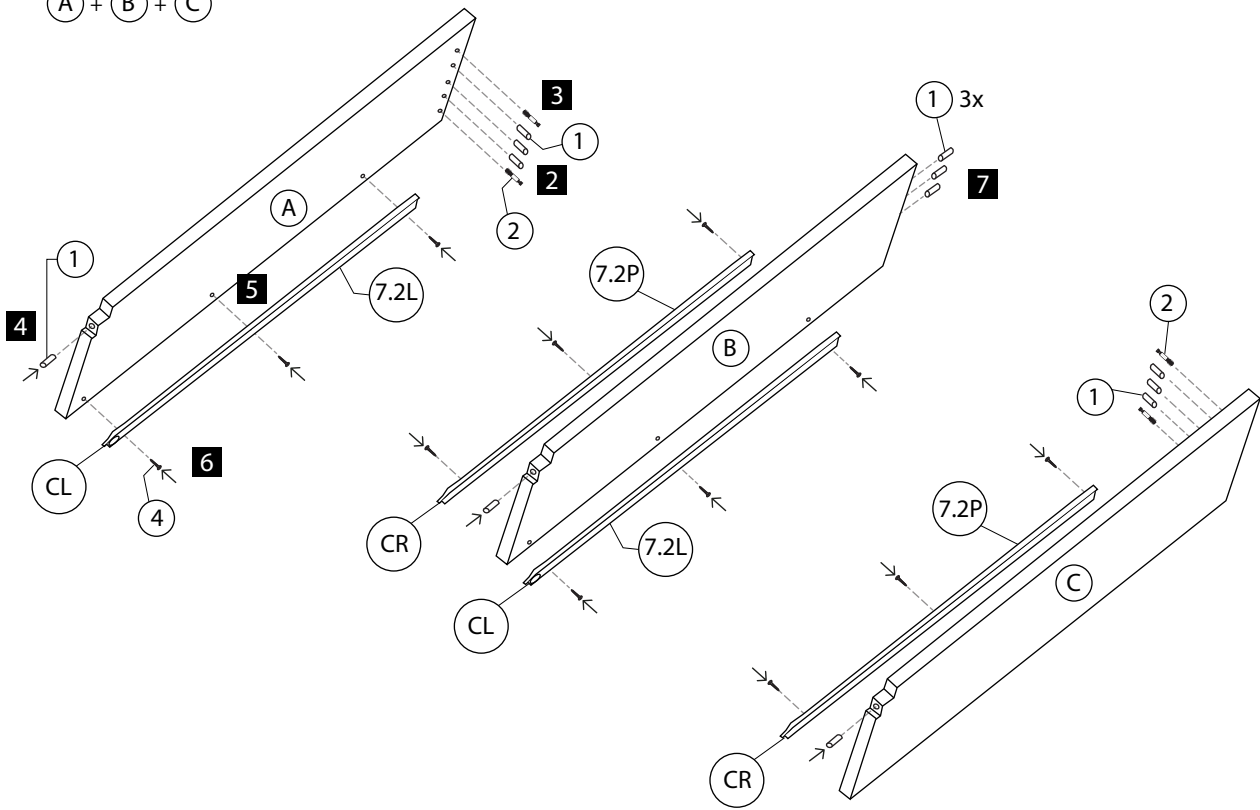


VII Montáž pojezdů



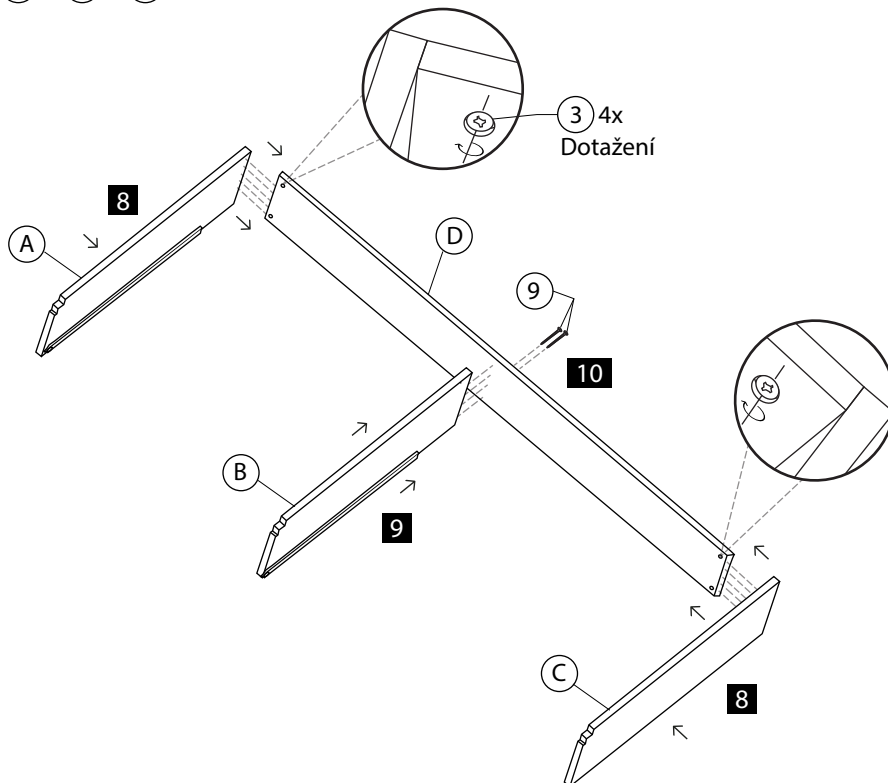
II Příprava úložného prostoru

A + B + C



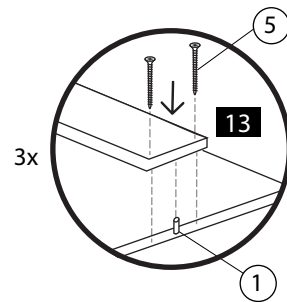
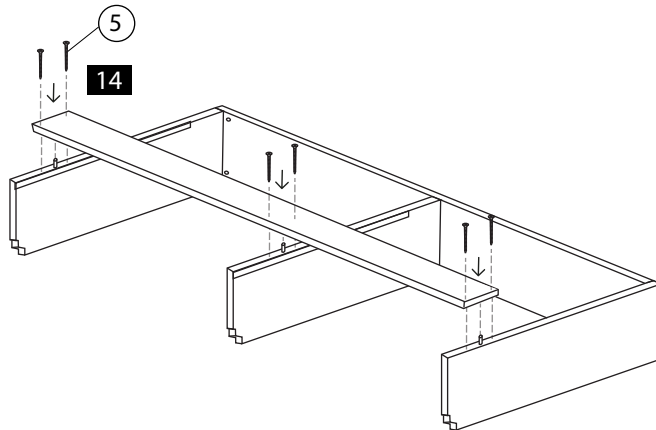
III Montáž úložného prostoru

○ ○ ○ + D

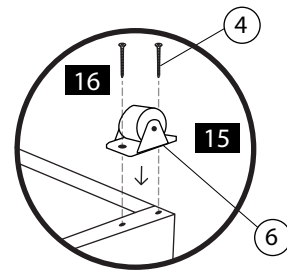
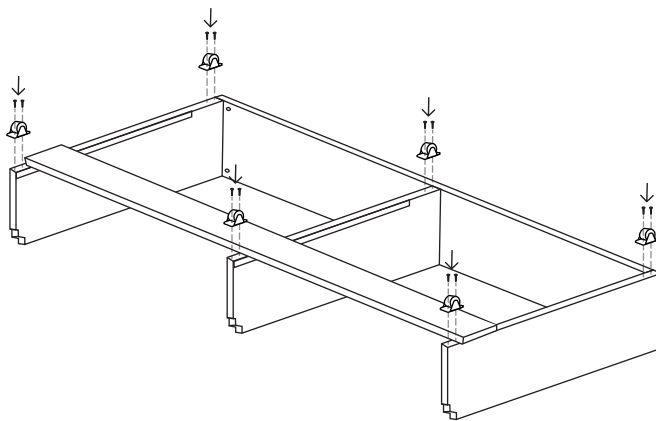


IV Montáž úlož. prostoru

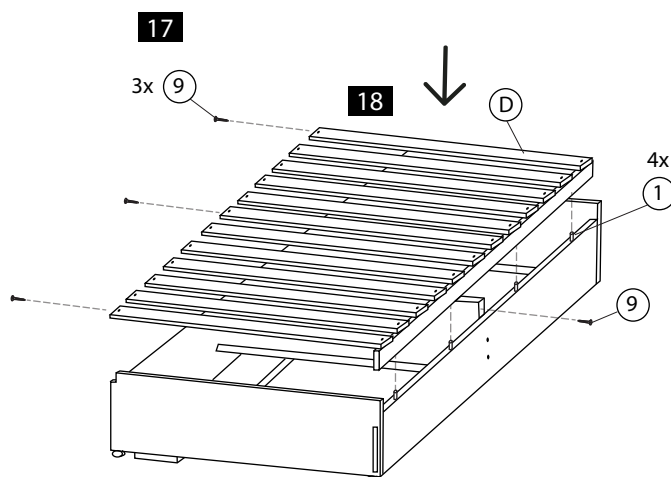
E



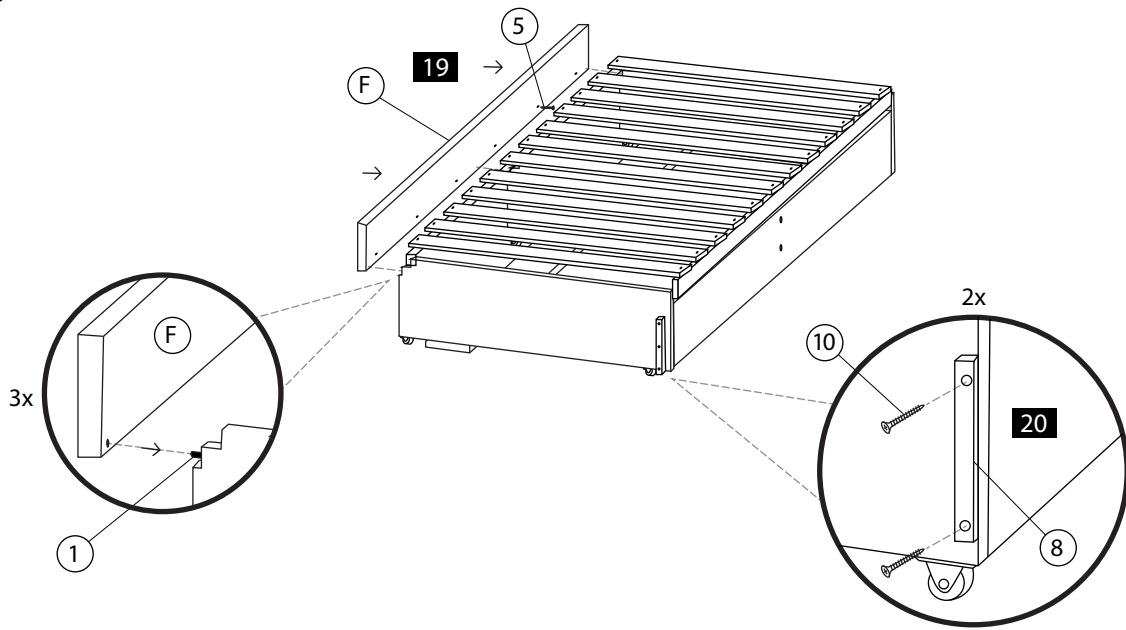
V Montáž koleček



VI Montáž roštu

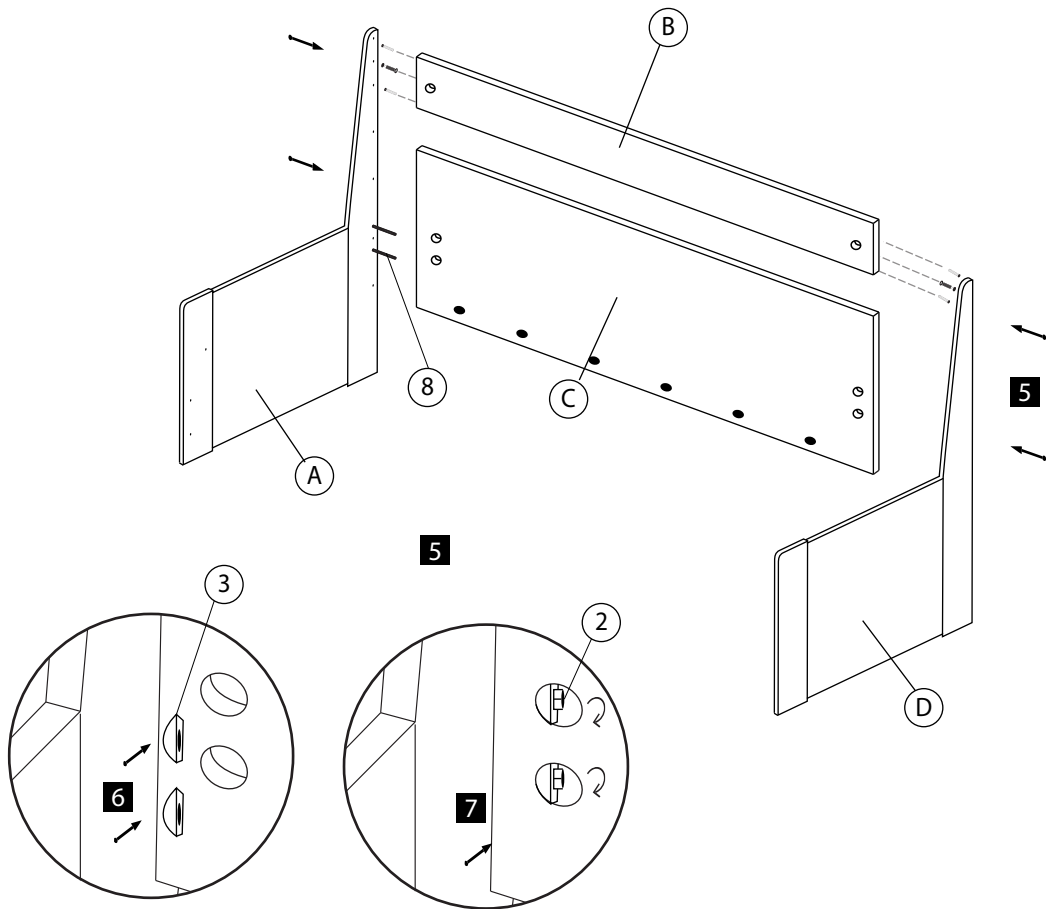


VII Montáž roštu



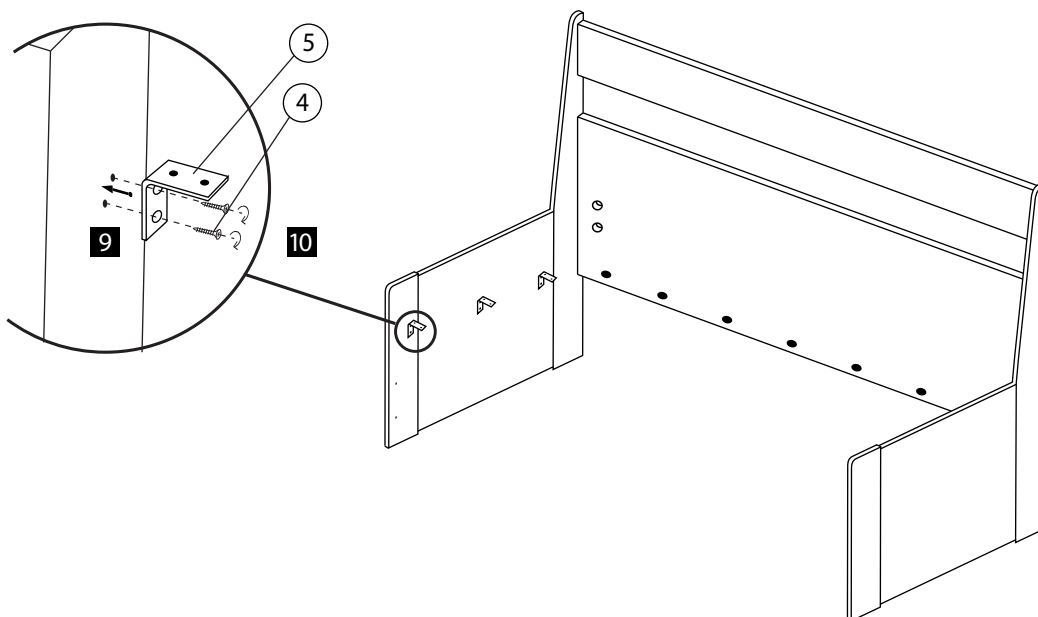
II Montáž rámu

(A) + (B) + (C) + (D)



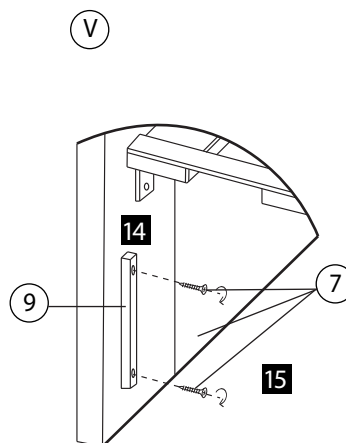
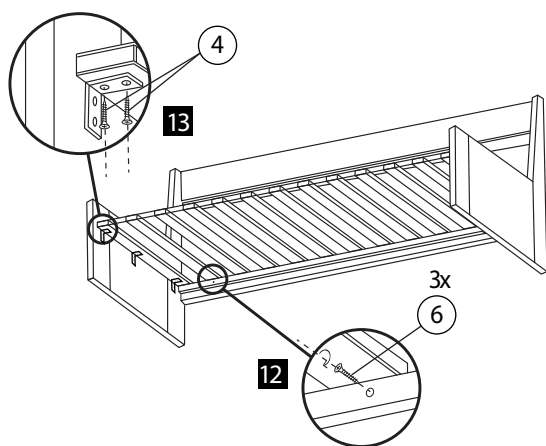
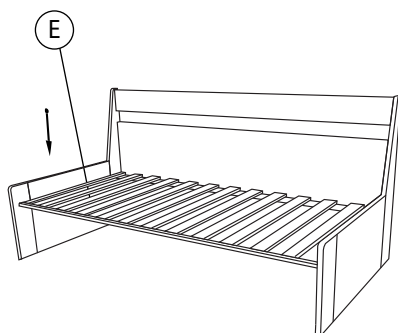
Všechny díly (A) + (B) + (C) + (D) spojit současně.

III Montáž úhelníků - 2X



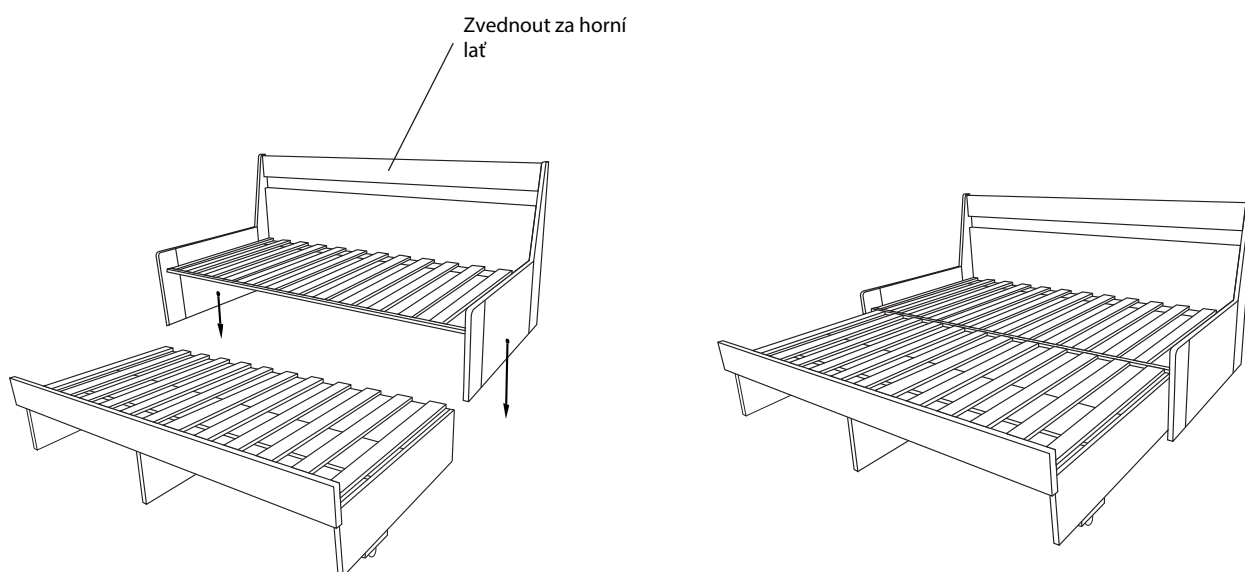
IV Montáž roštu

E

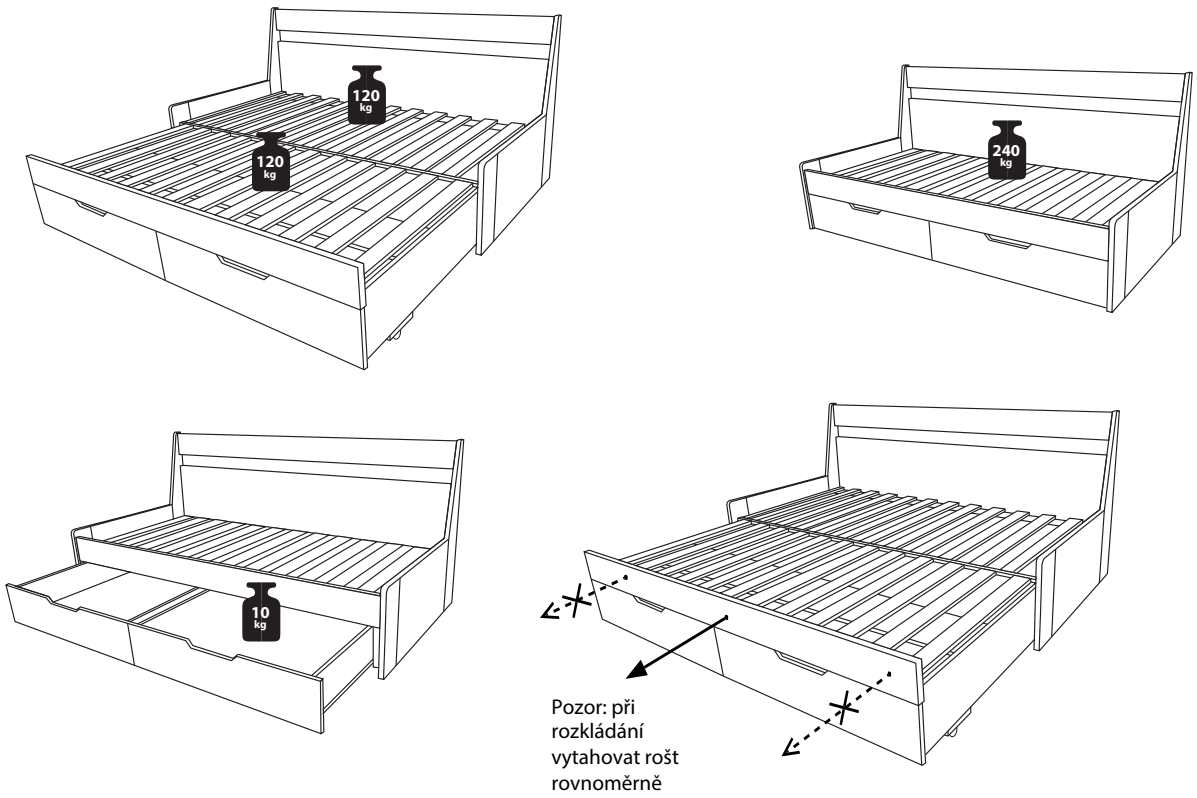
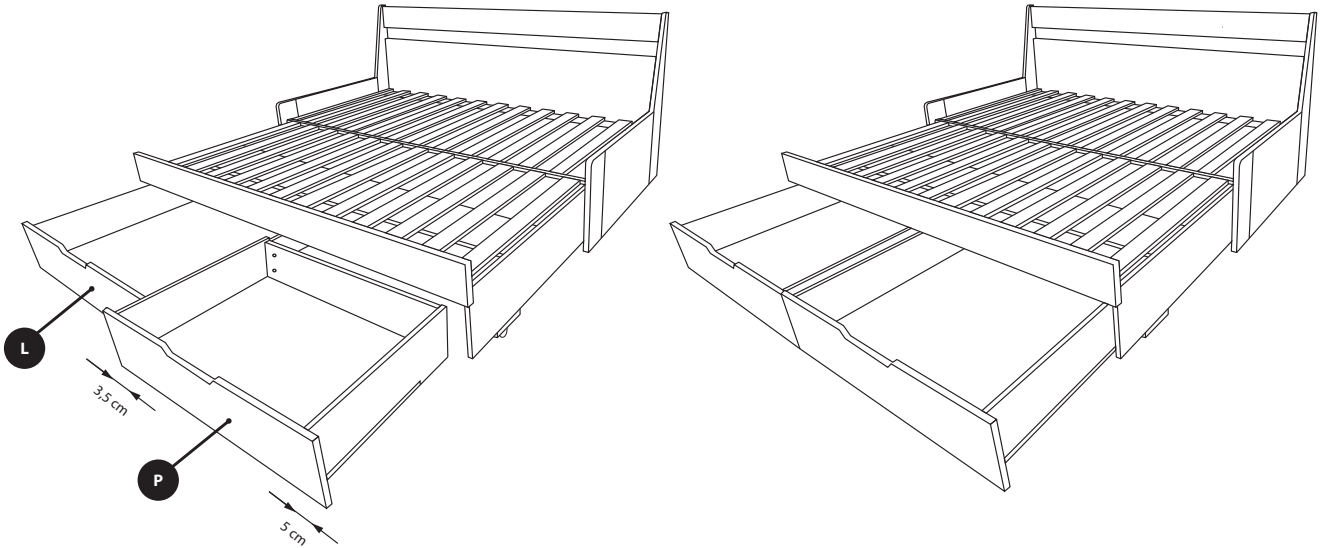


Pozor: Rošt musí být pokládán od zadní hrany, aby nedošlo k poškrábání

I Kompletace



II Kompletace



Používání:

Postel lze použít jako jednolůžko (200 x 90 cm pro jednu osobu) nebo jako dvoulůžko (200 x 180 cm).

Dobře prostudujte montážní návod. U konstrukcí z masivního dřeva je třeba zachovat vhodné tepelné podmínky. Vhodná teplota je 20°C. Vystavení konstrukce povětrnostním podmínkám může mít za následek změny materiálu.

Dřevo je přírodní materiál, který dodává posteli jedinečný charakter. Vyskytující se suky a specifická struktura jsou přirozené a nemohou být důvodem reklamací.

Konstrukce jsou vybavena kolečky, lze je používat pouze v interiérech s rovnými podlahami.

Pro údržbu lakovaného povrchu doporučujeme použít měkký lehce navlhčený hadřík. V žádném případě nepoužívejte koncentrované nebo abrazivní čisticí prostředky (drhnoucí pastu, prášky a jiné abrazivní prostředky). Nečistoty očistěte vlažnou vodou a mýdlem a osušte.

Mechanické vady a poškození způsobené nesprávným používáním nemohou být předmětem reklamace.